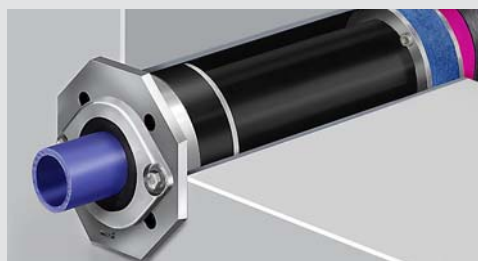


Vortriebstechnik ZAPPO

Gebäudeeinführung für den grabenlosen Hausanschluss



Für Gas-, Wasser-,
Strom- und Kommuni-
kationsleitungen



DVGW:
Zulassungsnummer
DG-4540BL0437
mit durchgängigem
Schutzrohrsystem

ÖVGW:
Zulassung für Österreich
G 2.806



hauff
technik[®]

Kabel- und Rohrdurchführungen

Aufbau und Funktionsweise



Von der Gebäudeinnenseite aus werden durch eine 100er-Kernbohrung gasdichte Vortriebsrohre raketenartig durchs Erdreich getrieben. Gebäudeaußen- und -innenwand werden anschließend hundertprozentig sicher abgedichtet – ebenfalls vom Inneren des Gebäudes aus.

Die ineinander gesteckten Vortriebsrohre haben einen Durchmesser von 63 oder 75 mm. Das System ist gas- und wasserdicht bis mind. 1,5 bar. Ist die notwendige Rohrlänge verlegt, wird das Außendichtelement montiert. Eine Montagegrube auf der Gebäudeaußenseite ist nicht notwendig.

Geprüft durch die DVGW-
Forschungsstelle Prüflabor Gas
VP 601



1 Dichtkörper

a Wand-Innenseite

Pressdichtung mit Wandflansch

b Wand-Außenseite

– Pressdichtung
– Moosgummidichtung

2 Vortriebsrohr

gas- und wasserdicht

3 2K-Expansionsharzsperr

Wiederherstellung der Außenwand-Abdichtung

4 Injektionsschlauch

zum Einspritzen des 2K-Expansionsharzes

5 Moosgummi

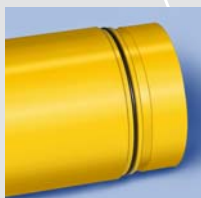
30 mm stark verhindert das Eindringen des Expansionsharzes in die Vortriebsbohrung

Die Vortriebstechnik ZAPPO setzt bezüglich Kosten, Zeit- und Materialeinsatz, Tiefbauarbeiten, Montage, Betriebssicherheit und Lebensdauer neue Maßstäbe.



2-Komponenten-Expansionsharz

zur Wiederherstellung der Außenwand-abdichtung

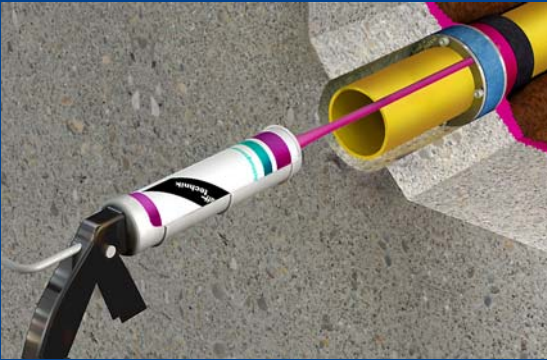


Vortriebsrohr

gas- und wasserdicht

- Für die **grabenlose** Neuverlegung von Hausanschlussleitungen Gas/Wasser/Strom/Kommunikation
- Keine Montagegrube auf der Gebäudeaußenseite notwendig
- Von der Gebäudeinnenseite montierbar
- Optimale Anwendung bei überbauter oder schwer zugänglicher Hausanschlussstrasse
- Für ungesteuerte Erdraketen verwendbar
- Gas- und wasserdichte Abdichtung min. 1,5 bar
- Wiederherstellung der unterbrochenen Außenwandabdichtung
- DVGW geprüft (VP601)
- Für Vortriebsrohre mit Durchmesser 63 und 75 mm anwendbar
- Gas- und wasserdichte Vortriebsrohre min. 1,5 bar für Gashausanschlüsse
- Einsparung bei den Tiefbauleistungen
- Dichtelemente sind kompatibel zu MSH 2000[®]PLUS Systemtechnik
- Intelligente Montagewerkzeuge im kompletten Werkzeugkoffer
- Kurze Montagezeiten

bis **1,5 bar**
gas- und wasserdicht



Ein 2-Komponenten-Expansionsharz wird an die Außenwand geleitet. Das Harz verschließt die Öffnung in der Außenwand und stellt somit die Außenwand-Abdichtung wieder vollständig her.



Zum Schluss wird die Innenabdichtung für die jeweilige Sparte installiert.

ZAPPO Vortriebstechnik

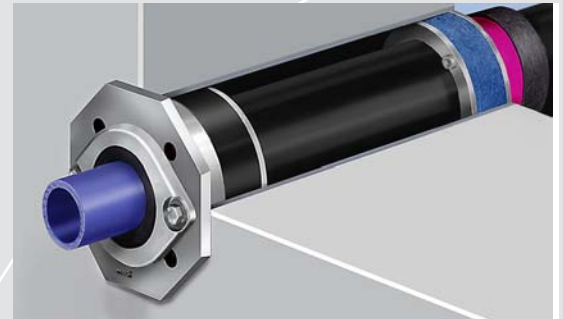
Gas



ZAPPO Hauseinführung für den Gas-Hausanschluss passend für 75er Vortriebsrohr
Bestell-Nr. GEH 100-M-VT 75

ZAPPO Vortriebstechnik

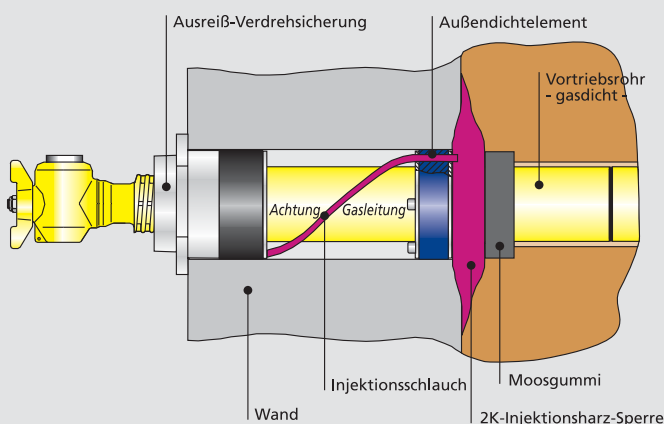
Wasser



ZAPPO Hauseinführung für den Trinkwasser-Hausanschluss passend für 75er Vortriebsrohr
Bestell-Nr. WEH 100-M-VT 75
inkl. Dichtelement M-WD1/d

ZAPPO Hauseinführung für den Trinkwasser-Hausanschluss passend für 63er Vortriebsrohr
Bestell-Nr. WEH 100-M-VT 63
inkl. Dichtelement M-WD1/d

Technische Daten



Auch für Elektro und Kommunikation erhältlich:

Elektro

Bestell-Nr. EEH-M-VT 75
inkl. Dichtelement M-ED1/d

Kommunikation

Bestell-Nr. KEH-M-VT 75
inkl. Dichtelement M-KD z/d

Zubehör

Montagekoffer

Die Werkzeuge wurden speziell für den Bereich der grabenlosen Bauweise entwickelt. Sie dienen der rationellen und zuverlässigen Installation der ZAPPO Hauseinführung.

Montagekoffer bestehend aus:

- Setzwerkzeug
- Einschlagdorn
- Zentrierhülsen
- Kartuschenpistole
- Stiftschlüssel
- Zentrierrohr
- Schnellentgrater
- Seitenschneider
- Verschiedene Steckschlüsseleinsätze
- Umschaltknarre

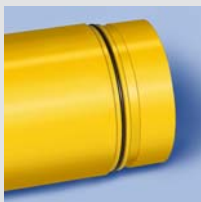
ZAPPO Montagekoffer Bestell-Nr. MK 75



Setzwerkzeug
einstellbar auf die
Wanddicke



Zentrierhülsen
zum Ausrichten des
Vortriebsrohres in
der Kernbohrung



ZAPPO
Vortriebsrohr 75 mm
gas- und wasserdicht
Bestell-Nr.
GEH 100-M-VR 75/1000



Manschettenstopfen
mit 2 Spannbändern
Best.-Nr.
MS 75-WD1/d
MS 75-KD Z/d
MS 75-ED1 /d



2K-Expansionsharz
Bestell-Nr.
EH150/700
VPE = 10 Stk.



**Geschlossenes
Dichtelement**
zum dauerhaften
Verschluss nicht
belegter Sparten
Best.-Nr.
MSH 2000-M-0



Gasabschlussstopfen
ermöglicht Gasaustritt aus
dem Mantelrohrsystem
Best.-Nr. GS (D_i/d_a)
 D_i = Mantelrohrinnen-
durchmesser
 d_a = Gasleitungsaußen-
durchmesser

Zentrum Mitteldeutschland –
Leipzig
Hauff-Technik GmbH & Co. KG
OT Dölzig/Gewerbegebiet
Westringstraße 29
04435 Schkeuditz
Telefon 034205 4247-0
Telefax 034205 4247-20

Stützpunkt Mecklenburg-
Vorpommern/Nordbrandenburg
Hauff-Technik GmbH & Co. KG
Strelitzer Chaussee 261
17235 Neustrelitz
Telefon 03981 447777
Telefax 03981 447778

Stützpunkt Erfurt
Hauff-Technik GmbH & Co. KG
Büropark Erfurt-West
Bürohaus A 11
Alte Chaussee 93
99102 Waltersleben
Telefon 0361 3461493
Telefax 0361 3461495

Stützpunkt Essen
Hauff-Technik GmbH & Co. KG
Alte Bottroper Straße 23
45356 Essen
Telefon 0201 6142916
Telefax 0201 6142922

Stützpunkt Berlin
Hauff-Technik GmbH & Co. KG
Leonorenstraße 18–22
12247 Berlin
Telefon 030 76687760
Telefax 030 76687770

Hauff-Technik GmbH & Co. KG
In den Stegwiesen 18
89542 Herbrechtingen

Telefon 07324 9600-0
Telefax 07324 9600-21
office@hauff-technik.de
www.hauff-technik.de

hauff-technik

Kabel- und Rohrdurchführungen